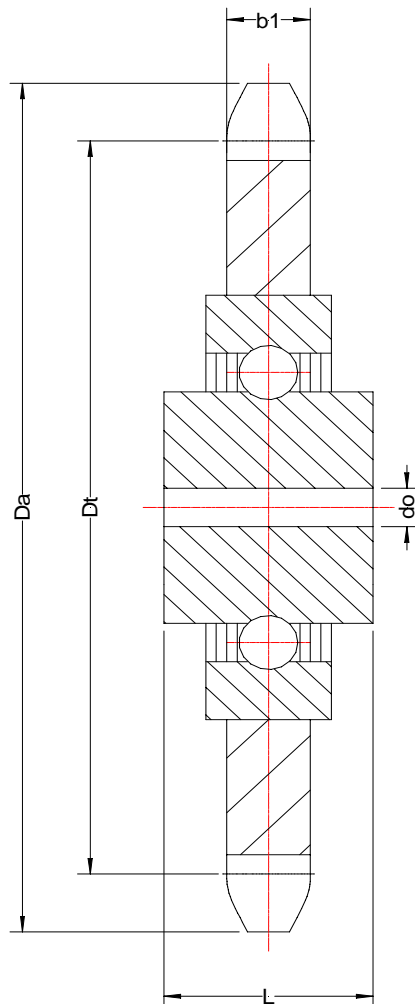


## Kettenspannräder / Chain stretcher sprockets



für Kette to chain	DIN 8187		<b>06 B1</b>	<b>08 B1</b>	<b>10 B1</b>	<b>12 B1</b>	<b>16 B1</b>	<b>20 B1</b>
Teilung	pitch	<b>p</b>	$\frac{3}{8}'' \times \frac{7}{32}''$	$\frac{1}{2}'' \times \frac{5}{16}''$	$\frac{5}{8}'' \times \frac{3}{8}''$	$\frac{3}{4}'' \times \frac{7}{16}''$	1" x 17,02mm	1 $\frac{1}{4}$ "
Zähne	teeth	<b>Z</b>	21	18	17	15	12	13
Bohrung	bore	<b>do</b>	16	16	16	16	20	25
Gesamtbreite	total length	<b>L</b>	18,30	18,30	18,30	18,30	17,70	21,00
Teilkreis Ø	Ø circlepart	<b>Dt</b>	63,90	73,14	86,39	91,63	98,14	132,65
Außen Ø	Ø outside	<b>Da</b>	68,00	77,80	93,00	99,80	109,00	143,00
Zahnbreite	width of teeth	<b>b1</b>	5,30	7,20	9,10	11,10	16,20	18,50
Gewicht	weight	<b>kg</b>	0,095	0,120	0,200	0,250	1,000	1,900